



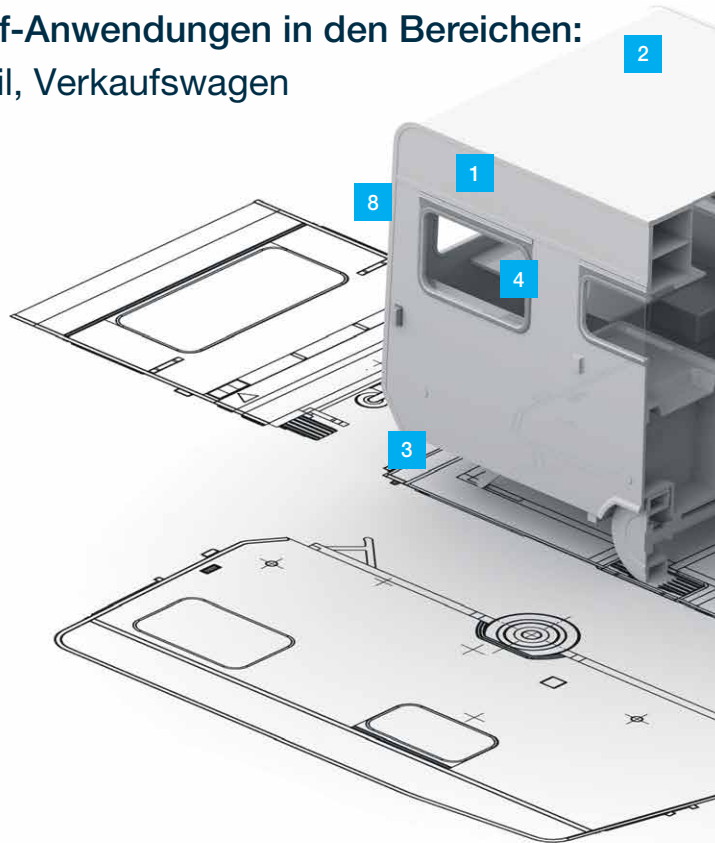
KLEBEN & DICHTEN AM CARAVAN & WOHNMOBIL

Mit den bewährten Produkten aus dem Hause RUDERER KLEBETECHNIK GmbH



Seit über 30 Jahren ist die RUDERER KLEBETECHNIK GmbH Ihr Spezialist für Premium-Klebstoffe unterschiedlichster Art. Unsere Klebstoffe bestehen aus hochwertigen Rohstoffen und sorgen für absolut zuverlässige Verbindungen. Immer wieder erweitern wir unser umfangreiches Sortiment mit Premium-Produkten ausgewählter Premium-Hersteller.

Kleb- und Dichtstoff-Anwendungen in den Bereichen: Caravan, Wohnmobil, Verkaufswagen



**1 Kleben der Außenverkleidung
Alu-Blech + Kunststoffplatten
Neuverblechung und Reparatur**

Caravan-Kleber
technicoll® 8301/8302
Körapur 666/90

**2 Dach aufdoppeln
Kleben von Alublech auf Alublech**

technicoll® 8301/8302
Körapur 666/90

**3 Konstruktive Reparaturen
Holz+Blech+PS-PUR-Hartschäume u.a.**

technicoll® 8344 Allround
Sikaflex 252

**4 Abdichtmaterial außen
Kleben von Fenstergummis gegen Blech
Überlappung Blech diverse Anbauteile**

Terostat 2759 / Teroson RB 2759

**5 Kleben von Fahrzeugsitzen, Polstermaterialien,
Weichschäumen und Textilien**

technicoll® 8044 | technicoll® 8044 Plus
technicoll® 9129 | technicoll® 9145 Plus (spritzfähig)

**Dachhimmel, Vorzelte
Textilien, Kunstleder, PVC-weich, Zeltstoffe**

technicoll® 8044 Plus
technicoll® 9145 Plus (spritzfähig)

6 Kleben von Kunststoff-Teilen im Fahrzeug

technicoll® 8002 | technicoll® 8008
technicoll® 9310 | technicoll® 9403

**7 Reparaturen bei Kunststoffteilen
am Fahrzeug, im Innen- und Motorraum**

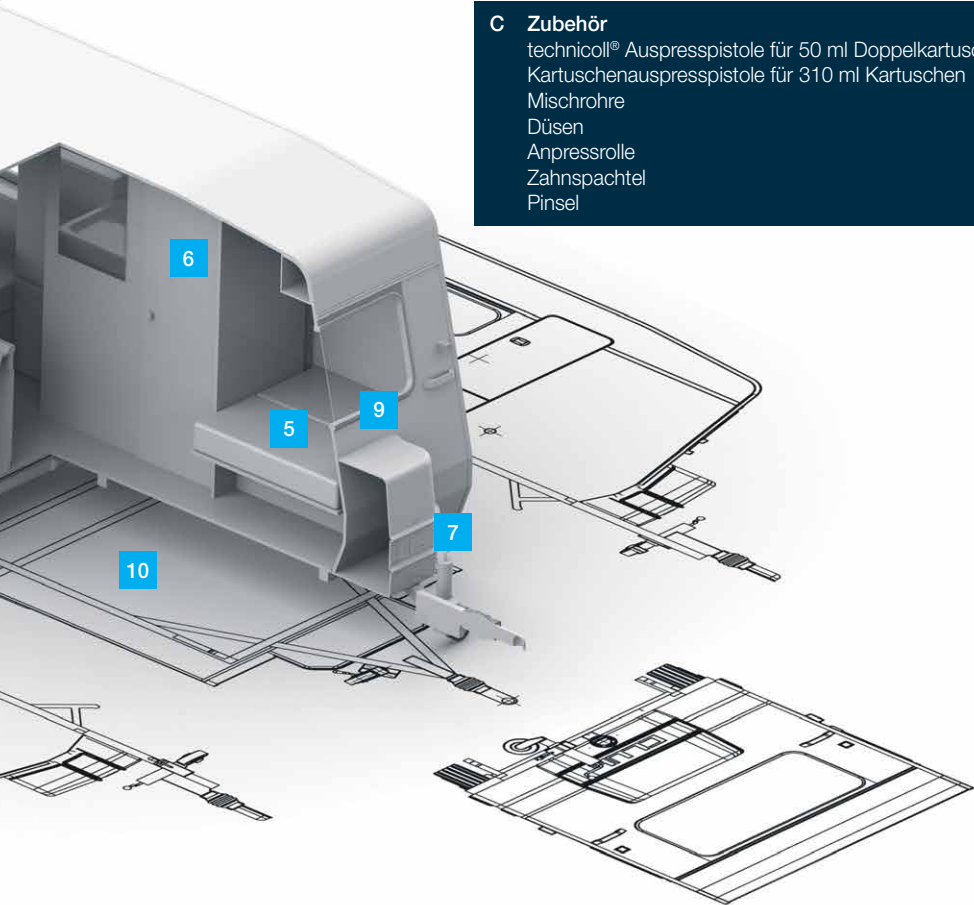
technicoll® 9403 | technicoll® 9411
Körapur 784/5

Klebstoffe speziell für das Kleben von PE + PP

technicoll® 9410-1
Scotch-Weld DP 8005 | Scotch-Weld DP 8010

C Zubehör

technicoll® Auspresspistole für 50 ml Doppelkartuschen
 Kartuschenauspresspistole für 310 ml Kartuschen
 Mischrohr
 Düsen
 Anpressrolle
 Zahnpachtel
 Pinsel



8 Fugen dichten - konstruktiv dichtkleben innen und außen

technicoll® 9700 | technicoll® 9707 RTL Silber
 Sikaflex 221
 Körapur 125

9 Kleben von Gummi, Gummimatten, Profilen und Gummiteilen

technicoll® 9461 | technicoll® 8053
 technicoll®-Sekundenkleber
 Helmitin 14030 + Swifthardener 9502

10 Gewinde-/ Schraubensicherung

technicoll® 9862 (hochfest)
 technicoll® 9844 (mittelfest)
 technicoll® 9827 (niedrigfest)

A Reinigen vor dem Kleben

technicoll® 9901 Metallreiniger-Spray
 technicoll® 9902 Kunststoffreiniger-Spray

B Generelles Reinigen:

technicoll® 9903 Klebstoffentferner
 PUDOL Caravanreinigungsset im praktischen Eimer

DAS MEHR AN KLARHEIT

Das Reinigen von Oberflächen ist neben dem Verkaufen von Profi-Klebern unser Fokus. Deshalb ergänzten wir unser Portfolio mit dem CARAVAN-Reinigungsset von PUDOL. Darin enthalten sind Spezialprodukte für die professionelle Innen- und Außenreinigung von Caravan und Wohnmobil. Platzsparend in einem gut zu verstauenden Bucket mit knapp 13 Liter Volumen verpackt. Eine saubere Sache für Sie und Ihre Kunden. Nutzen Sie unser Profiset- Angebot – und Ihr (Aus-) Blick wird nie wieder getrübt sein!

PUDOL PROFISSET

Das CARAVAN-Reinigungsset enthält alles, was Sie benötigen, damit Ihr Reisemobil blitzt und blinkt:

- **Mikrosoft Systempflege (150 ml)**
- **1 x Glasrein (250 ml)**
- **1 x Profi-Felgenreiniger (250 ml)**
- **1x Multitücher (70 Stck.)**
- **1x Fahrzeugshampoo (250 ml)**
- **1x Orangenöltreiniger (250 ml)**
- **1x Fäkalienzusatz (250 ml)**
- **1 x Eimer (12,8 L)**
- **1 x Mikrofasertuch**
- **1 x Schwamm**



PERFEKTE Pflege

Nutzen Sie unser PUDOL Profiset-Angebot – und Ihr (Aus-) Blick wird nie wieder getrübt sein!

ALLES IM EIMER

FÜR DIE AUSSENREINIGUNG

- Außenflächen
- Dach
- Fenster
- Felgen

FÜR DIE INNENREINIGUNG

- Ablageflächen
- Kochstellen
- Fenster
- Bad

Noch Fragen?

 Ruderer Klebetechnik GmbH
Harthäuser Str. 2
85604 Zorneding bei München

 info@ruderer.de

 08106 / 2421-0

 08106 / 2421-19

www.ruderer.de

